

# TIÊU CHUẨN QUỐC GIA

TCVN 7652 : 2007

ISO 20345 : 2004

PHƯƠNG TIỆN BẢO VỆ CÁ NHÂN – GIÀY ỦNG AN TOÀN

*Personal protective equipment – Safety footwear*

## Lời nói đầu

TCVN 7652 : 2007 thay thế TCVN 7204-2: 2002 và TCVN 7204-6: 2003.

TCVN 7652 : 2007 hoàn toàn tương đương ISO 20345 : 2004 và Bản đính chính kỹ thuật 1: 2005.

TCVN 7652 : 2007 do Ban kỹ thuật Tiêu chuẩn TCVN/TC 94 *Phương tiện bảo vệ cá nhân* biên soạn, Tổng cục Tiêu chuẩn Đo lường Chất lượng đề nghị, Bộ Khoa học và Công nghệ công bố.

## PHƯƠNG TIỆN BẢO VỆ CÁ NHÂN – GIÀY ỦNG AN TOÀN

*Personal protective equipment – Safety footwear*

### 1. Phạm vi áp dụng

Tiêu chuẩn này quy định các yêu cầu cơ bản và yêu cầu bổ sung (tuỳ chọn) cho giày ủng an toàn.

### 2. Tài liệu viện dẫn

Các tài liệu viện dẫn sau rất cần thiết cho việc áp dụng tiêu chuẩn. Đối với các tài liệu viện dẫn ghi năm ban hành thì áp dụng bản được nêu. Đối với các tài liệu viện dẫn không ghi năm ban hành thì áp dụng phiên bản mới nhất, bao gồm cả các sửa đổi.

EN 12568: 1998, *Foot and leg protectors - Requirements and test methods for toecaps and metal penetration resistant inserts* (Phương tiện bảo vệ bàn chân và ống chân - Các yêu cầu và phương pháp thử cho pho mui và lót chống đâm xuyên).

TCVN 7651 : 2007 (ISO 20344: 2004), *Phương tiện bảo vệ cá nhân - Phương pháp thử giày ủng*.

### 3. Thuật ngữ và định nghĩa

Trong tiêu chuẩn này áp dụng các thuật ngữ và định nghĩa sau:

CHÚ THÍCH Các chi tiết cấu thành của giày ủng được minh hoạ trong hình 1 và 2.

#### 3.1

##### Giày ủng an toàn (safety footwear)

giày ủng có các đặc tính bảo vệ để bảo vệ người sử dụng tránh các chấn thương có thể xảy ra do tai nạn, có pho mui được thiết kế chống được va đập khi thử với mức năng lượng ít nhất bằng 200 J và chống được nén ép khi thử với lực nén ít nhất là 15 kN.

#### 3.2

##### Da (leather)

##### 3.2.1

##### Da nguyên cật (full - grain leather)

da của đại gia súc hay tiểu gia súc đã được thuộc với cấu trúc sợi nguyên thủy còn nguyên vẹn và còn nguyên lớp mặt cật.

##### 3.2.2

##### Da cải tạo mặt cật (corrected - grain leather)

da của đại gia súc hay tiểu gia súc đã được thuộc với cấu trúc sợi nguyên thủy còn nguyên vẹn, nhưng đã được mài bóng để cải tạo mặt cật.

##### 3.2.3

##### Da váng (leather split)

phần thịt hay phần giữa của con da hay da thuộc với cấu trúc sợi nguyên thủy còn nguyên vẹn và được lạng xẻ hay bào để loại bỏ hoàn toàn mặt cật.

#### 3.3

##### Cao su (rubber)

các chất đàn hồi đã được lưu hoá.

### 3.4

#### **Vật liệu polyme** (polymeric materials)

ví dụ polyuretan hoặc poly(vinyl clorua).

### 3.5

#### **Đế trong** (insole)

chi tiết bên trong không tháo được sử dụng để làm phần đế của giày thường gắn với phần mũ giày trong quá trình tạo phom.

### 3.6

#### **Lót mặt** (insock)

chi tiết có thể tháo được hoặc cố định của giày ứng sử dụng để phủ một phần hoặc toàn bộ đế trong.

### 3.7

#### **Lót mũ** (lining)

vật liệu phủ bề mặt bên trong của mũ giày ứng.

CHÚ THÍCH 1 Chân của người đi tiếp xúc trực tiếp với lót mũ.

CHÚ THÍCH 2 Khi mũ giày ứng bị tách ở phần đầu để giữ cho mũi, hoặc một lớp ngoài của vật liệu được khâu vào mũ giày ứng để tạo thành một cái túi để giữ pho mũi thì vật liệu ở dưới pho mũi hoạt động giống như là lót mũ.

#### 3.7.1

##### **Lót lấc** (vamp lining)

vật liệu phủ bề mặt bên trong của phần trước mũ giày ứng.

#### 3.7.2

##### **Lót má** (quarter lining)

vật liệu phủ bề mặt bên trong của phần má của mũ giày ứng.

### 3.8

#### **Vân đế** (cleat(s))

các phần nhô ra của bề mặt ngoài của đế.

### 3.9

#### **Đế ngoài cứng** (rigid outsole)

đế của giày ứng mà khi thử giày ứng nguyên chiếc theo TCVN 7651 : 2007 (ISO 20344: 2004), 8.4.1 thì không thể uốn được một góc  $45^{\circ}$  với lực uốn là 30 N.

### 3.10

#### **Đế ngoài dạng xốp (lỗ)** (cellular outsole)

đế ngoài có tỉ trọng là 0,9 g/ml hoặc thấp hơn có cấu trúc dạng xốp có thể nhìn được khi phóng đại 10 lần.

### 3.11

#### **Lót chống đâm xuyên** (penetration-resistant insert)

chi tiết của giày ứng được đặt trong tổ hợp đế để bảo vệ chống đâm xuyên.

### 3.12

#### **Pho mũi an toàn** (safety toecap)

chi tiết của giày ứng ở bên trong giày hèm để bảo vệ ngón chân của người đi khỏi va đập có mức năng lượng ít nhất là 200 J và sự nén ép với lực ít nhất là 15 kN.

### 3.13

#### **Vùng gót** (seat region)

phần phía sau của giày ứng (mũ hoặc đế giày ứng).

### 3.14

#### **Giày ứng dẫn điện** (conductive footwear)

giày ủng có điện trở nằm trong khoảng từ 0 đến 100 kΩ, khi được đo theo TCVN 7651 : 2007 (ISO 20344: 2004), 5.10.

### 3.15

#### **Giày ủng chống tĩnh điện (antistatic footwear)**

giày ủng có điện trở trong khoảng trên 100 kΩ và nhỏ hơn hoặc bằng 1 000 MΩ, khi được đo theo TCVN 7651 : 2007 (ISO 20344: 2004), 5.10.

### 3.16

#### **Giày ủng cách điện (electrically insulating footwear)**

giày ủng bảo vệ người sử dụng khỏi điện giật bằng cách ngăn chặn không cho dòng điện truyền qua người theo đường chân.

### 3.17

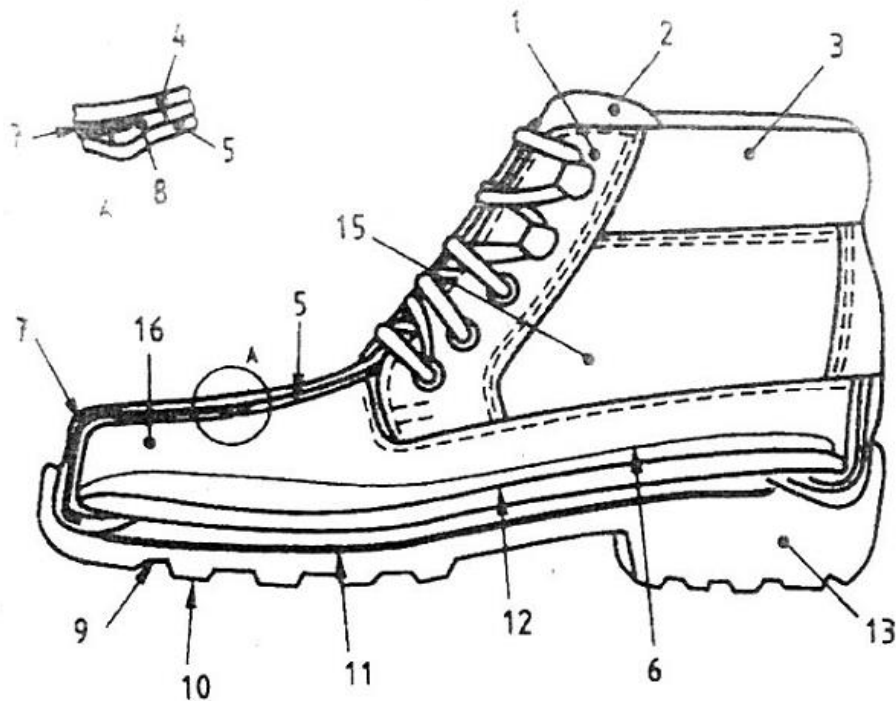
#### **Nhiên liệu đất lò FO (fuel oil)**

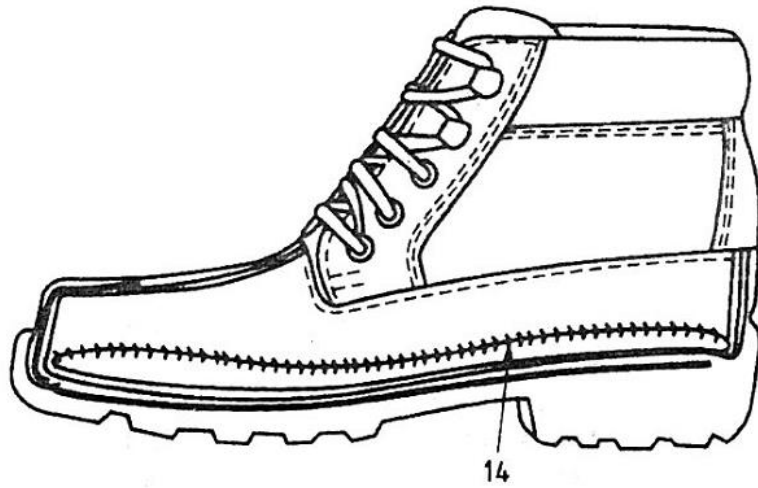
thành phần hydrocarbon béo của dầu mỏ.

### 3.18

#### **Giày ủng liên quan đến các công việc đặc biệt (specific job related footwear)**

giày ủng an toàn, bảo vệ hoặc chuyên dụng có liên quan đến các nghề đặc biệt, ví dụ giày ủng cho nhân viên cứu hỏa, giày ủng có độ bền cắt với cưa xích..v.v...

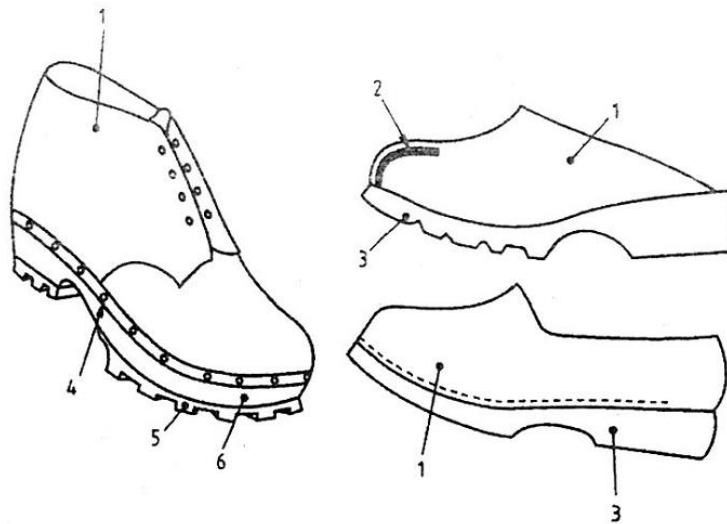




**Chú giải**

- |   |          |    |                                |    |                     |
|---|----------|----|--------------------------------|----|---------------------|
| 1 | Nẹp ở đế | 6  | Lót mặt                        | 11 | Lót chống đâm xuyên |
| 2 | Lưỡi gà  | 7  | Pho mũi                        | 12 | Đế trong            |
| 3 | Cổ giày  | 8  | Viền mép<br>ví dụ dây băng xốp | 13 | Gót                 |
| 4 | Mũ giày  | 9  | Đế ngoài                       | 14 | Đường khâu Strobel  |
| 5 | Lót lặc  | 10 | Vân đế                         | 15 | Má giày ủng         |
|   |          |    |                                | 16 | Lắc giày ủng        |

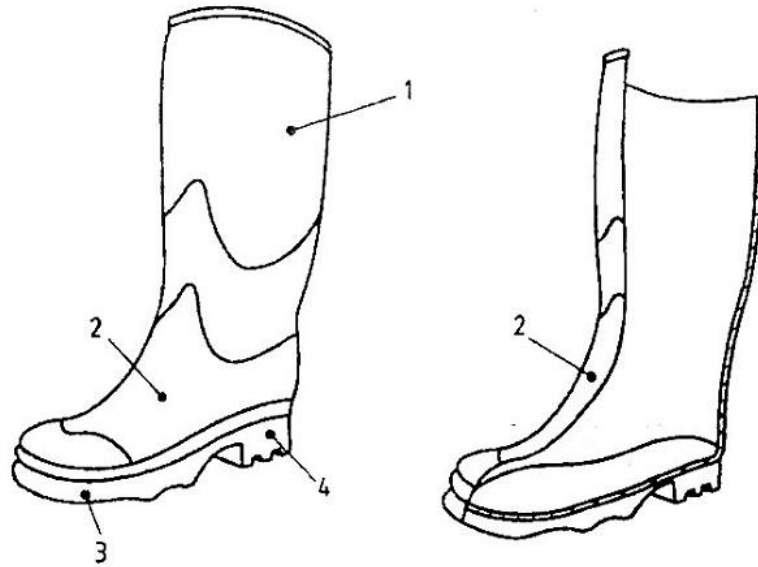
**Hình 1a) – Các chi tiết của giày ủng có cấu trúc Strobel**



**Chú giải**

- |   |             |   |                      |   |          |
|---|-------------|---|----------------------|---|----------|
| 1 | Mũ giày ủng | 3 | Đế cứng              | 5 | Đế ngoài |
| 2 | Pho mũi     | 4 | Riêu tăng cường đinh | 6 | Đế gỗ    |

**Hình 1 b) – Các chi tiết của giày ủng có cấu trúc thường**



Chú giải

- |   |              |   |          |
|---|--------------|---|----------|
| 1 | Mũ giày ủng  | 3 | Đế ngoài |
| 2 | Lắc giày ủng | 4 | Gót      |

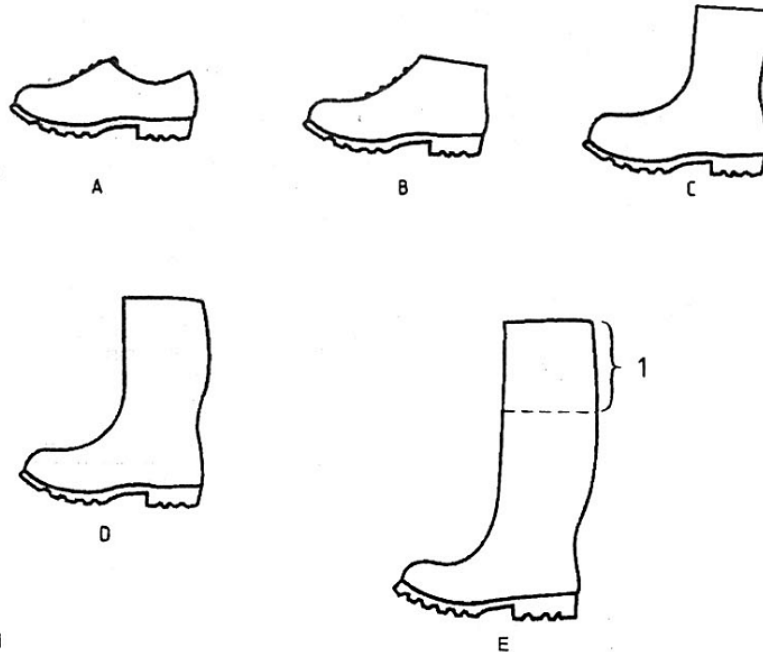
Hình 2 – Các chi tiết của giày ủng làm hoàn toàn bằng cao su (nghĩa là được lưu hóa) và giày ủng làm hoàn toàn bằng hem er (nghĩa là được đúc khuôn)

#### 4. Phân loại

Giày ủng được phân loại theo hem 1.

Bảng 1 – Phân loại giày ủng

| Mã chỉ định | Phân loại   |
|-------------|---|
| I           | Giày, ủng được sản xuất từ da và các loại vật liệu khác, trừ các loại giày ủng làm toàn bộ từ cao su hoặc từ polyme.      |
| II          | Giày, ủng làm toàn bộ từ cao su (nghĩa là được lưu hoá toàn bộ) hoặc toàn bộ từ polyme (nghĩa là được đúc khuôn toàn bộ). |



Chú giải

1 Độ rộng có thể thay đổi để phù hợp với người sử dụng.

- |   |              |   |             |   |                 |
|---|--------------|---|-------------|---|-----------------|
| A | Giày thấp cổ | B | Giày cao cổ | D | Ủng cao cổ      |
|   |              | C | Ủng thấp cổ | E | Ủng cao tới đùi |

CHÚ THÍCH Mẫu E là ủng cao cổ (mẫu D) được nối hem vật liệu mỏng chống thấm được nối dài và có thể cắt để nối hem vào ủng cho người sử dụng

Hình 3 – Các mẫu giày ủng

## 5. Yêu cầu cơ bản đối với giày ủng an toàn

### 5.1. Qui định chung

Giày ủng an toàn phải tuân theo các yêu cầu cơ bản được nêu trong bảng 2 và một trong 5 lựa chọn được nêu ra trong bảng 3.

Giày ủng không có cả đế trong và lót mặt hoặc không có đế trong nhưng có lót mặt có thể tháo được không tuân theo tiêu chuẩn này.

**Bảng 2 – Yêu cầu cơ bản đối với giày ủng an toàn**

| Yêu cầu                      |                                      | Điều    | Phân loại |    |
|------------------------------|--------------------------------------|---------|-----------|----|
|                              |                                      |         | I         | II |
| <b>Mẫu</b>                   | Độ cao của mũ giày ủng               | 5.2.1   | X         | X  |
|                              | Vùng gót                             | 5.2.2   |           |    |
|                              | Mẫu A                                |         |           | X  |
|                              | Mẫu B C D E                          |         | X         | X  |
| <b>Giày ủng nguyên chiếc</b> | Đặc tính phần đế                     | 5.3.1   |           |    |
|                              | Kết cấu                              | 5.3.1.1 | X         |    |
|                              | Độ bền mối ghép mũ giày ủng/đế ngoài | 5.3.1.2 | X         |    |
|                              | Bảo vệ phần mũi                      | 5.3.2   |           |    |
|                              | Qui định chung                       | 5.3.2.1 | X         | X  |
|                              | Chiều dài bên trong của pho mũi      | 5.3.2.2 | X         | X  |
|                              | Độ bền va đập                        | 5.3.2.3 | X         | X  |
|                              | Độ bền nén                           | 5.3.2.4 | X         | X  |
|                              | Hoạt động của pho mũi                | 5.3.2.5 | X         | X  |
|                              | Độ kín của giày ủng                  | 5.3.3   |           | X  |
|                              | Yêu cầu ergonomi                     | 5.3.4   | X         | X  |
| <b>Mũ giày ủng</b>           | Qui định chung                       | 5.4.1   | X         | X  |
|                              | Độ dày                               | 5.4.2   |           | X  |
|                              | Độ bền xé                            | 5.4.3   | X         |    |
|                              | Đặc tính kéo                         | 5.4.4   | X         | X  |
|                              | Độ bền uốn                           | 5.4.5   |           | X  |
|                              | Độ thấm hơi nước và hệ số hơi nước   | 5.4.6   | X         |    |
|                              | Giá trị pH                           | 5.4.7   | X         |    |
|                              | Độ thủy phân                         | 5.4.8   |           | X  |
|                              | Hàm lượng Crom VI                    | 5.4.9   | X         |    |
| <b>Lót lắ</b>                | Độ bền xé                            | 5.5.1   | X         |    |
|                              | Độ bền mài mòn                       | 5.5.2   | X         |    |
|                              | Độ thấm hơi nước và hệ số hơi nước   | 5.5.3   | X         |    |
|                              | Giá trị pH                           | 5.5.4   | X         |    |
|                              | Hàm lượng Crom VI                    | 5.5.5   | X         |    |
| <b>Lót má</b>                | Độ bền xé                            | 5.5.1   | O         |    |
|                              | Độ bền mài mòn                       | 5.5.2   | O         |    |
|                              | Độ thấm hơi nước và hệ số hơi nước   | 5.5.3   | O         |    |
|                              | Giá trị pH                           | 5.5.4   | O         |    |
|                              | Hàm lượng Crom VI                    | 5.5.5   | O         |    |
|                              | Độ bền xé                            | 5.6.1   | O         |    |
|                              | Giá trị pH                           | 5.6.2   | O         |    |

|                 |                                   |       |   |   |
|-----------------|-----------------------------------|-------|---|---|
| <b>Lưới gà</b>  | Hàm lượng Côm VI                  | 5.6.3 | O |   |
| <b>Đế ngoài</b> | Độ dày của đế ngoài không có vân  | 5.8.1 | X | X |
|                 | Độ bền xé                         | 5.8.2 | X |   |
|                 | Độ bền mài mòn                    | 5.8.3 | X | X |
|                 | Độ bền uốn                        | 5.8.4 | X | X |
|                 | Độ thủy phân                      | 5.8.5 | X | X |
|                 | Độ bền mối ghép của các lớp trong | 5.8.6 | O | O |
|                 | Độ chịu nhiệt liệu đốt lò FO      | 5.8.7 | X | X |

**CHÚ THÍCH** Việc áp dụng các yêu cầu với sự phân loại riêng được nêu ra trong bảng như sau:

X phải đáp ứng yêu cầu. Trong một vài trường hợp yêu cầu chỉ liên quan đến các vật liệu đặc biệt trong sự phân loại - ví dụ giá trị pH của chi tiết bằng da. Điều này không có nghĩa là các vật liệu khác không sử dụng được.

O nếu có các chi tiết này thì phải đáp ứng các yêu cầu

Không có X hoặc O có nghĩa là không có yêu cầu.

**Bảng 3 - Yêu cầu cơ bản cho đế trong và/hoặc lót mặt**

| Các lựa chọn |  |  | Chi tiết được đánh giá | Các yêu cầu  |                       |                             |                 |             |                 |
|--------------|--|--|------------------------|--------------|-----------------------|-----------------------------|-----------------|-------------|-----------------|
|              |  |  |                        | Độ dày 5.7.1 | pH <sup>a</sup> 5.7.2 | Hấp thụ nước-giải hấp 5.7.3 | Mài mòn 5.7.4.1 | Cr VI 5.7.5 | Mài mòn 5.7.4.2 |
| 1            | Không có đế trong hoặc nếu có không đáp ứng yêu cầu        | Lót mặt không tháo được                              | Lót mặt                | X            | X                     | X                           |                 | X           | X               |
| 2            | Có đế trong  | Không có lót mặt                                     | Đế trong               | X            | X                     | X                           | X               | X           |                 |
|              |  | Có lót đế  |                        |              |                       |                             |                 |             |                 |
| 3            |  | Lót mặt toàn bộ, không tháo được                     | Lót mặt và đế trong    | X            |                       | X                           |                 |             |                 |
|              |  |  | Lót mặt                |              | X                     |                             |                 | X           | X               |
| 4            |  | Lót mặt toàn bộ, tháo được và thấm nước <sup>b</sup> | Đế trong               | X            | X                     | X                           | X               | X           |                 |
|              |  |  | Lót mặt                |              | X                     |                             |                 | X           | X               |
| 5            | Lót mặt toàn bộ, tháo được và không thấm nước <sup>b</sup> | Đế trong   | X                      | X            | X                     | X                           | X               |             |                 |
|              |  | Lót mặt  |                        | X            | X                     |                             | X               | X           |                 |

X có nghĩa là phải đáp ứng yêu cầu

**CHÚ THÍCH** Đối với lót mặt có thể tháo được xem 8.3

<sup>a</sup> các yêu cầu này chỉ dành riêng cho da

<sup>b</sup> lót mặt thấm nước là loại lót mà khi thử theo TCVN 7651 : 2007 (ISO 20344: 2004), điều 7.2, nước có thể ngấm qua trong vòng 60 giây hoặc ít hơn.

## 5.2. Mẫu

Giày ủng phải tuân theo một trong các mẫu đưa ra trong hình 3.

### 5.2.1. Độ cao của mũ giày ủng

Độ cao của mũ giày ủng được đo theo TCVN 7651 : 2007 (ISO 20344: 2004), điều 6.2 phải phù hợp với các giá trị đưa ra trong bảng 4.

**Bảng 4 - Độ cao của mũ giày ủng**

| Cỡ giày ủng |                                       | Độ cao      |                       |                       |                       |
|-------------|---------------------------------------|-------------|-----------------------|-----------------------|-----------------------|
| Hệ Pháp     | Hệ Anh                                | Mẫu A<br>mm | Mẫu B<br>mm tối thiểu | Mẫu C<br>mm tối thiểu | Mẫu D<br>mm tối thiểu |
| ≤ 36        | ≤ 3 <sup>1/2</sup>                    | < 103       | 103                   | 162                   | 255                   |
| 37 và 38    | 4 đến 5                               | < 105       | 105                   | 165                   | 260                   |
| 39 và 40    | 5 <sup>1/2</sup> đến 6 <sup>1/2</sup> | < 109       | 109                   | 172                   | 270                   |
| 41 và 42    | 7 đến 8                               | < 113       | 113                   | 178                   | 280                   |
| 43 và 44    | 8 <sup>1/2</sup> đến 10               | < 117       | 117                   | 185                   | 290                   |
| ≥ 45        | ≥ 10 <sup>1/2</sup>                   | < 121       | 121                   | 192                   | 300                   |

### 5.2.2. Vùng gót

Vùng gót phải được khép kín.

### 5.3. Giày ủng nguyên chiếc

#### 5.3.1. Đặc tính của phần đế

##### 5.3.1.1. Kết cấu

Khi sử dụng đế trong thì phải đảm bảo rằng không thể tháo ra được nếu không phá hỏng giày ủng.

##### 5.3.1.2. Độ bền mối ghép mũ giày/đế ngoài

Loại trừ đế đã được khâu, khi thử giày ủng theo phương pháp mô tả trong TCVN 7651 : 2007 (ISO 20344: 2004), điều 5.2 thì độ bền mối ghép mũ giày ủng/đế ngoài không được nhỏ hơn 4,0 N/mm. Trường hợp đế bị xé rách thì độ bền mối ghép này phải không nhỏ hơn 3,0 N/mm.

#### 5.3.2. Bảo vệ phần mũi

##### 5.3.2.1. Qui định chung

Pho mũi phải được liên kết chặt chẽ trong giày ủng sao cho chúng không thể tháo ra được nếu không phá hỏng giày ủng

Loại trừ giày ủng làm hoàn toàn bằng cao su và bằng polyme, giày ủng được lắp pho mũi bên trong phải có lót lấc hay một chi tiết của mũ giày ủng được coi như lót, thêm vào đó cho mũi phải có các mép được bọc trùm lên và dài hơn mép sau của pho mũi ở dưới nó ít nhất 5 mm và theo hướng đối diện ít nhất 10 mm.

Các lớp bọc chống trầy xước cho vùng mũi phải có độ dày không nhỏ hơn 1 mm.

##### 5.3.2.2 Chiều dài bên trong của pho mũi

Khi đo theo phương pháp qui định trong TCVN 7651 : 2007 (ISO 20344: 2004), điều 5.3, chiều dài bên trong của pho mũi phải phù hợp với các giá trị đưa ra trong bảng 5.

**Bảng 5 – Chiều dài bên trong tối thiểu của pho mũi**

| Cỡ giày ủng |                                       | Chiều dài bên trong tối thiểu<br>mm |
|-------------|---------------------------------------|-------------------------------------|
| Hệ Pháp     | Hệ Anh                                |                                     |
| ≤ 36        | ≤ 3 <sup>1/2</sup>                    | 34                                  |
| 37 và 38    | 4 đến 5                               | 36                                  |
| 39 và 40    | 5 <sup>1/2</sup> đến 6 <sup>1/2</sup> | 38                                  |
| 41 và 42    | 7 đến 8                               | 39                                  |
| 43 và 44    | 8 <sup>1/2</sup> đến 10               | 40                                  |
| ≥ 45        | ≥ 10 <sup>1/2</sup>                   | 42                                  |

##### 5.3.2.3. Độ bền va đập của giày ủng an toàn

Khi giày ủng an toàn được thử theo phương pháp qui định trong TCVN 7651 : 2007 (ISO 20344: 2004), điều 5.4, với năng lượng va đập nhỏ nhất là 200 J ± 4 J, khoảng hở dưới pho mũi tại thời điểm va đập phải phù hợp với yêu cầu trong bảng 6. Thêm vào đó, pho mũi phải không có bất kỳ vết nứt nào theo trục thử xuyên qua vật liệu, nghĩa là qua đó ánh sáng có thể nhìn thấy được.

**Bảng 6 - Khoảng hở tối thiểu dưới pho mũi khi va đập**

| Cỡ giày ủng |                 | Khoảng hở tối thiểu<br>mm |
|-------------|-----------------|---------------------------|
| Hệ Pháp     | Hệ Anh          |                           |
| ≤ 36        | ≤ 3 1/2         | 12,5                      |
| 37 và 38    | 4 đến 5         | 13,0                      |
| 39 và 40    | 5 1/2 đến 6 1/2 | 13,5                      |
| 41 và 42    | 7 đến 8         | 14,0                      |
| 43 và 44    | 8 1/2 đến 10    | 14,5                      |
| ≥ 45        | ≥ 10 1/2        | 15,0                      |

**5.3.2.4. Độ bền nén của giày ủng an toàn**

Khi giày ủng được thử theo TCVN 7651: 2007 (ISO 20344: 2004), điều 5.5, khoảng hở dưới pho mũi với lực chịu nén là 15 kN ± 0,1 kN phải phù hợp với các giá trị đưa ra trong bảng 6.

**5.3.2.5 Đặc tính của pho mũi****5.3.2.5.1. Độ bền ăn mòn của pho mũi bằng kim loại**

Khi giày ủng loại II được thử và đánh giá theo TCVN 7651 : 2007 (ISO 20344: 2004), 5.6.1, pho mũi bằng kim loại phải không được có nhiều hơn năm chỗ bị ăn mòn, và không chỗ nào có diện tích lớn hơn 2,5 mm<sup>2</sup>.

Khi pho mũi bằng kim loại được sử dụng trong giày ủng loại I được thử và đánh giá theo TCVN 7651 : 2007 (ISO 20344: 2004), điều 5.6.2, nó phải không được có nhiều hơn năm vùng bị ăn mòn, và không vùng nào có diện tích vượt quá 2,5 mm<sup>2</sup>.

**5.3.2.5.2. Pho mũi không bằng kim loại**

Pho mũi không bằng kim loại sử dụng trong giày ủng an toàn phải tuân theo các yêu cầu trong EN 12568: 1998, điều 4.3.

**5.3.3. Độ kín của giày ủng**

Khi thử theo TCVN 7651 : 2007 (ISO 20344: 2004), điều 5.7 phải không có hiện tượng rò khí.

**5.3.4. Đặc điểm ergonomi đặc trưng**

Giày ủng được coi là thoả mãn các yêu cầu ergonomi nếu tất cả các câu trả lời trong bảng câu hỏi nêu trong TCVN 7651 : 2007 (ISO 20344: 2004), điều 5.1 đều là có.

**5.4. Mũ giày ủng****5.4.1. Qui định chung**

Đối với giày ủng mẫu B,C, D và E, khu vực đáp ứng các yêu cầu của mũ giày ủng phải có độ cao tối thiểu được đo từ mặt phẳng nằm ngang ở dưới để phải phù hợp với các giá trị đưa ra trong bảng 7.

**Bảng 7 - Độ cao tối thiểu mà thấp hơn nó các yêu cầu của mũ giày ủng phải được đáp ứng hoàn toàn**

| Cỡ giày ủng |                 | Mẫu<br>Độ cao tối thiểu<br>mm |     |     |     |
|-------------|-----------------|-------------------------------|-----|-----|-----|
| Hệ Pháp     | Hệ Anh          | B                             | C   | D   | E   |
| ≤ 36        | ≤ 3 1/2         | 64                            | 113 | 172 | 265 |
| 37 và 38    | 4 đến 5         | 66                            | 115 | 175 | 270 |
| 39 và 40    | 5 1/2 đến 6 1/2 | 68                            | 119 | 182 | 280 |
| 41 và 42    | 7 đến 8         | 70                            | 123 | 188 | 290 |
| 43 và 44    | 8 1/2 đến 10    | 72                            | 127 | 195 | 300 |
| ≥ 45        | ≥ 10 1/2        | 73                            | 131 | 202 | 310 |

Khi cỡ giày và vật liệu lót nằm ở trên độ cao đưa ra trong bảng 7, thì những vật liệu này phải phù hợp với các yêu cầu về lót mũ như độ bền xé, 5.5.1 và độ bền mài mòn, 5.5.2. Trong trường hợp vật liệu là da thì ngoài các yêu cầu trên nó phải phù hợp với các yêu cầu như độ pH, 5.4.7. và hàm lượng Crom VI, 5.4.9.

**5.4.2. Độ dày**

Khi thử theo TCVN 7651 : 2007 (ISO 20344: 2004), điều 6.1, độ dày tại mọi điểm của mũ giày ủng loại II phải phù hợp với các giá trị nêu ra trong bảng 8.

**Bảng 8 - Độ dày tối thiểu của mũ giày ủng**

| Loại vật liệu | Độ dày tối thiểu<br>mm |
|---------------|------------------------|
| Cao su        | 1,50                   |
| Polyme        | 1,00                   |

#### 5.4.3 Độ bền xé

Khi thử theo TCVN 7651 : 2007 (ISO 20344: 2004), điều 6.3, độ bền xé của mũ giày ủng loại I phải phù hợp với các giá trị đưa ra trong bảng 9.

**Bảng 9 - Độ bền xé tối thiểu của mũ giày ủng**

| Loại vật liệu        | Lực tối thiểu<br>N |
|----------------------|--------------------|
| Cao su               | 120                |
| Vải và vải tráng phủ | 60                 |

#### 5.4.4. Đặc tính kéo

Khi xác định theo TCVN 7651 : 2007 (ISO 20344: 2004), điều 6.4, bảng 7, đặc tính kéo của mũ giày ủng phải phù hợp với các giá trị đưa ra bảng 10.

**Bảng 10 – Đặc tính kéo**

| Loại vật liệu | Độ bền kéo<br>N/mm <sup>2</sup> | Lực kéo đứt<br>N | Modun giãn dài<br>100%<br>N/mm <sup>2</sup> | Giãn dài khi<br>đứt<br>% |
|---------------|---------------------------------|------------------|---|--------------------------|
| Da váng       | Tối thiểu 15                    | -                | -   | -                        |
| Cao su        | -                               | Tối thiểu 180    | -   | -                        |
| Polyme        | -                               | -                | 1,3 đến 4,6                                 | Tối thiểu 250            |

#### 5.4.5. Độ bền uốn

Khi thử theo TCVN 7651 : 2007 (ISO 20344 : 2004), điều 6.5, độ bền uốn của mũ giày ủng phải phù hợp với các giá trị đưa ra trong bảng 11.

**Bảng 11 - Độ bền uốn**

| Loại vật liệu | Độ bền uốn                                     |
|---------------|--|
| Cao su        | Không bị rạn nứt trước khi đạt 125 000 lần uốn |
| Polyme        | Không bị rạn nứt trước khi đạt 150 000 lần uốn |

#### 5.4.6. Độ thấm hơi nước và hệ số hơi nước

Khi thử theo TCVN 7651 : 2007 (ISO 20344: 2004), điều 6.6 và TCVN 7651 :2007 (ISO 20344: 2004), điều 6.8, độ thấm hơi nước phải không được nhỏ hơn 0,8 mg/(cm<sup>2</sup>.h) và hệ số hơi nước phải không được nhỏ hơn 15 mg/cm<sup>2</sup>.

#### 5.4.7. Giá trị pH

Khi da mũ giày được thử theo TCVN 7651 : 2007 (ISO 20344: 2004), điều 6.9, giá trị pH phải không được nhỏ hơn 3,2 và nếu giá trị pH thấp hơn 4 thì số chênh lệch phải nhỏ hơn 0,7.

#### 5.4.8. Độ thủy phân

Khi mũ giày bằng polyuretan được thử theo TCVN 7651 : 2007 (ISO 20344: 2004), điều 6.10, phải không có sự rạn nứt nào xuất hiện trước khi đạt 150 000 chu kỳ uốn.

#### 5.4.9. Hàm lượng Crom VI

Khi mũ giày bằng da được thử theo TCVN 7651 : 2007 (ISO 20344: 2004), điều 6.11, không được phép có Crom VI.

### 5.5. Lót mũ

CHÚ THÍCH Các yêu cầu sau có thể áp dụng được cho lót lác và lót má.

#### 5.5.1. Độ bền xé

Khi xác định theo TCVN 7651 : 2007 (ISO 20344: 2004), điều 6.3, độ bền xé của lót mũ giày ủng phải phù hợp với các giá trị đưa ra trong bảng 12.

**Bảng 12 - Độ bền xé tối thiểu của lót mũ**

| Loại vật liệu        | Lực tối thiểu, N |
|----------------------|------------------|
| Da                   | 30               |
| Vải và vải tráng phủ | 15               |

#### 5.5.2. Độ bền mài mòn

Khi thử theo TCVN 7651 : 2007 (ISO 20344: 2004), điều 6.12, lót mũ phải không có lỗ thủng nào trước khi đạt các số chu kỳ sau :

- khô: 25 600 chu kỳ;

- ướt: 12 800 chu kỳ.

#### 5.5.3. Độ thấm hơi nước và hệ số hơi nước

Khi thử theo TCVN 7651: 2007 (ISO 20344: 2004), điều 6.6 và TCVN 7651: 2007 (ISO 20344: 2004), điều 6.8, độ thấm hơi nước phải không được nhỏ hơn 2,0 mg/(cm<sup>2</sup>.h) và hệ số hơi nước phải không được nhỏ hơn 20 mg/cm<sup>2</sup>.

CHÚ THÍCH Không có yêu cầu với phép thử các lót đã được làm cứng,

#### 5.5.4. Giá trị pH

Khi lót mũ bằng da được thử theo TCVN 7651 : 2007 (ISO 20344: 2004), điều 6.9, giá trị pH phải không được nhỏ hơn 3,2 và nếu giá trị pH thấp hơn 4 thì số chênh lệch phải nhỏ hơn 0,7.

#### 5.5.5. Hàm lượng Crom VI

Khi lót mũ bằng da được thử theo TCVN 7651 : 2007 (ISO 20344: 2004), điều 6.11, không được phép có Crom VI.

#### 5.6. Lưỡi gà

CHÚ THÍCH Lưỡi gà chỉ cần thử nếu vật liệu để làm nó hay độ dày của nó khác với vật liệu hay độ dày của mũ giày.

##### 5.6.1. Độ bền xé

Khi xác định theo TCVN 7651 : 2007 (ISO 20344: 2004), điều 6.3, độ bền xé của lưỡi gà phải phù hợp với các giá trị đưa ra trong bảng 13.

**Bảng 13 - Độ bền xé tối thiểu của lưỡi gà**

| Loại vật liệu        | Lực tối thiểu, N |
|----------------------|------------------|
| Da                   | 36               |
| Vải và vải tráng phủ | 18               |

##### 5.6.2. Giá trị pH

Khi lưỡi gà bằng da được thử theo TCVN 7651 : 2007 (ISO 20344: 2004), điều 6.9, giá trị pH phải không được nhỏ hơn 3,2 và nếu giá trị pH thấp hơn 4 thì số chênh lệch phải nhỏ hơn 0,7.

##### 5.6.3. Hàm lượng Crom VI

Khi lưỡi gà bằng da được thử theo TCVN 7651 : 2007 (ISO 20344: 2004), điều 6.11, không được phép có Crom VI.

#### 5.7. Đế trong và lót mặt

##### 5.7.1. Độ dày

Khi xác định theo TCVN 7651 : 2007 (ISO 20344: 2004), điều 7.1, độ dày của đế trong phải không được nhỏ hơn 2,0 mm.

##### 5.7.2. Giá trị pH

Khi đế trong và lót bằng da được thử theo TCVN 7651 : 2007 (ISO 20344: 2004), điều 6.9, giá trị pH phải không được nhỏ hơn 3,2 và nếu giá trị pH thấp hơn 4 thì số chênh lệch phải nhỏ hơn 0,7.

##### 5.7.3. Độ hấp thụ hơi nước và độ giải hấp

Khi thử theo TCVN 7651 : 2007 (ISO 20344: 2004), điều 7.2, độ hấp thụ hơi nước phải không được nhỏ hơn 70 mg/cm<sup>2</sup> và độ giải hấp phải không được nhỏ hơn 80 % hơi nước đã hấp thụ.

##### 5.7.4. Độ bền mài mòn

#### **5.7.4.1. Đế trong**

Khi thử đế trong không phải bằng da theo TCVN 7651 : 2007 (ISO 20344: 2004), điều 7.3, phá huỷ mài mòn phải không được mạnh hơn so với sự phá huỷ được minh hoạ bởi miếng mẫu thử đối chứng của cùng loại vật liệu trước 400 chu kỳ (xem TCVN 7651 : 2007 (ISO 20344: 2004), 7.3.6).

#### **5.7.4.2. Lót mặt**

Khi thử lót mặt không phải bằng da theo TCVN 7651 : 2007 (ISO 20344: 2004), điều 6.12, bề mặt đi phải không có bất kỳ lỗ nào trước khi đạt được các số chu kỳ sau:

- khô: 25 600 chu kỳ;
- ướt: 12 800 chu kỳ.

#### **5.7.5. Hàm lượng Crom VI**

Khi đế trong bằng da được thử theo TCVN 7651 : 2007 (ISO 20344: 2004), điều 6.11, không được phép có Crom VI.

### **5.8. Đế ngoài**

#### **5.8.1. Độ dày của đế ngoài không có vân**

Khi xác định theo TCVN 7651 : 2007 (ISO 20344: 2004), điều 8.1, độ dày tổng cộng của đế ngoài không có vân tại mọi điểm phải không được nhỏ hơn 6 mm.

#### **5.8.2. Độ bền xé**

Khi đế ngoài không phải bằng da được thử theo TCVN 7651 : 2007 (ISO 20344: 2004), điều 8.2, độ bền xé không được nhỏ hơn :

- 8 kN/m đối với vật liệu có tỉ trọng lớn hơn 0,9 g/cm<sup>3</sup>;
- 5kN/m đối với vật liệu có tỉ trọng thấp hơn hoặc bằng 0,9 g/cm<sup>3</sup>.

#### **5.8.3. Độ bền mài mòn**

Khi đế ngoài không phải bằng da, loại trừ loại làm hoàn toàn bằng cao su hoặc hoàn toàn bằng polyme được thử theo TCVN 7651 : 2007 (ISO 20344: 2004), điều 8.3, phần thể tích mất mát tương đối không được lớn hơn 250 mm<sup>3</sup> đối với vật liệu có tỉ trọng bằng hoặc nhỏ hơn 0,9 g/cm<sup>3</sup> và không được lớn hơn 150 mm<sup>3</sup> đối với vật liệu có tỉ trọng lớn hơn 0,9 g/cm<sup>3</sup>.

Khi thử đế ngoài làm hoàn toàn bằng cao su hoặc hoàn toàn bằng polyme như mô tả trong TCVN 7651 : 2007 (ISO 20344: 2004), điều 8.3, thể tích mất mát tương đối không được lớn hơn 250 mm<sup>3</sup>.

#### **5.8.4. Độ bền uốn**

Khi đế ngoài không phải bằng da được thử theo TCVN 7651 : 2007 (ISO 20344: 2004), điều 8.4, sự phát triển của vết rạn không được lớn hơn 4 mm trước khi đạt 30 000 chu kỳ uốn.

#### **5.8.5. Độ thủy phân**

Khi đế ngoài bằng polyuretan và đế có lớp ngoài cùng bao gồm polyuretan được thử theo TCVN 7651 : 2007 (ISO 20344: 2004), điều 8.5, sự phát triển của vết rạn không được lớn hơn 6 mm trước khi đạt 150 000 chu kỳ uốn.

#### **5.8.6 Độ bền mối ghép các lớp bên trong**

Khi thử theo TCVN 7651 : 2007 (ISO 20344: 2004), điều 5.2, độ bền mối ghép giữa lớp ngoài hoặc lớp có vân đế và lớp đế liền kề không được nhỏ hơn 4,0 N/mm, trừ khi đế bị xé, trong trường hợp này độ bền mối ghép không được nhỏ hơn 3,0 N/mm.

#### **5.8.7 Độ chịu nhiên liệu đốt lò FO**

Khi thử theo TCVN 7651: 2007 (ISO 20344: 2004), điều 8.6.1, độ tăng thể tích không được lớn hơn 12 %.

Nếu sau khi thử theo TCVN 7651 : 2007 (ISO 20344: 2004), điều 8.6.1, mẫu thử co lại quá 0,5 % thể tích hoặc tăng độ cứng hơn 10 đơn vị cứng Shore A, phải tiến hành thử thêm mẫu thử theo phương pháp mô tả trong TCVN 7651 : 2007 (ISO 20344: 2004), điều 8.6.2 và sự phát triển của vết rạn không được lớn hơn 6 mm trước khi đạt 150 000 chu kỳ uốn.

### **6. Các yêu cầu bổ sung cho giày ủng an toàn**

#### **6.1 Qui định chung**

Các yêu cầu bổ sung có thể cần thiết cho giày ủng an toàn, tùy thuộc vào rủi ro có thể gặp tại nơi làm việc. Trong những trường hợp này, giày ủng an toàn phải tuân theo các yêu cầu bổ sung phù hợp và việc ghi nhãn tương ứng. đưa ra trong bảng 14.

**Bảng 14 - Các yêu cầu bổ sung cho các ứng dụng đặc biệt với các ký hiệu tương ứng khi ghi nhãn**

| Yêu cầu   |                                     | Điều    | Phân loại |    | Kí hiệu |
|---|-------------------------------------|---------|-----------|----|---------|
|   |                                     |         | I         | II |         |
| <b>Giày ủng nguyên chiếc</b>  | Chống đâm xuyên                     | 6.2.1   | X         | X  | P       |
|   | Đặc tính điện                       | 6.2.2   |           |    |         |
|   | Giày ủng dẫn điện                   | 6.2.2.1 | X         | X  | C       |
|   | Giày ủng chống tĩnh điện            | 6.2.2.2 | X         | X  | A       |
|   | Giày ủng cách điện                  | 6.2.2.3 |           | X  | I       |
|   | Độ chịu đựng môi trường khắc nghiệt | 6.2.3   |           |    |         |
|   | Độ cách nhiệt của tổ hợp đế         | 6.2.3.1 | X         | X  | HI      |
|   | Độ cách lạnh của tổ hợp đế          | 6.2.3.2 | X         | X  | CI      |
|   | Độ hấp thụ năng lượng của vùng gót  | 6.2.4   | X         | X  | E       |
|   | Độ bền nước                         | 6.2.5   | X         |    | WR      |
|   | Bảo vệ xương bàn chân               | 6.2.6   | X         | X  | M       |
|   | Bảo vệ mắt cá chân                  | 6.2.7   | X         | X  | AN      |
| <b>Mũ giày</b>  | Độ thấm nước và hấp thụ nước        | 6.3.1   | X         |    | WRU     |
|   | Kết cấu                             | 6.3.2   | X         |    |         |
|   | Độ bền cắt                          | 6.3.3   | X         | X  | CR      |
| <b>Đế ngoài</b>   | Vùng vân đế                         | 6.4.1   | X         | X  |         |
|   | Độ dày của đế ngoài có vân đế       | 6.4.2   | X         | X  |         |
|   | Độ cao của vân đế                   | 6.4.3   | X         | X  |         |
|   | Độ bền với nhiệt tiếp xúc nóng      | 6.4.4   | X         | X  | HRO     |
| CHÚ THÍCH Việc áp dụng một yêu cầu với sự phân loại riêng được nêu ra trong bảng này như sau: |                                     |         |           |    |         |
| X Nếu đặc tính được yêu cầu thì phải tuân theo các yêu cầu.                                   |                                     |         |           |    |         |

## 6.2. Giày ủng nguyên chiếc

### 6.2.1. Chống đâm xuyên

#### 6.2.1.1. Xác định lực đâm xuyên

Khi giày ủng được thử theo TCVN 7651 : 2007 (ISO 20344; 2004), điều 5.8.2, lực cần để đâm xuyên qua đế phải không được nhỏ hơn 1 100 N.

#### 6.2.1.2. Kết cấu

Lót chống đâm xuyên phải được lắp vào phần đế của giày ủng sao cho nó không thể tháo ra được nếu không phá hỏng giày ủng. Lót này không được nằm trên gờ mép của pho mũi an toàn hoặc bảo vệ và không được gắn vào pho mũi.

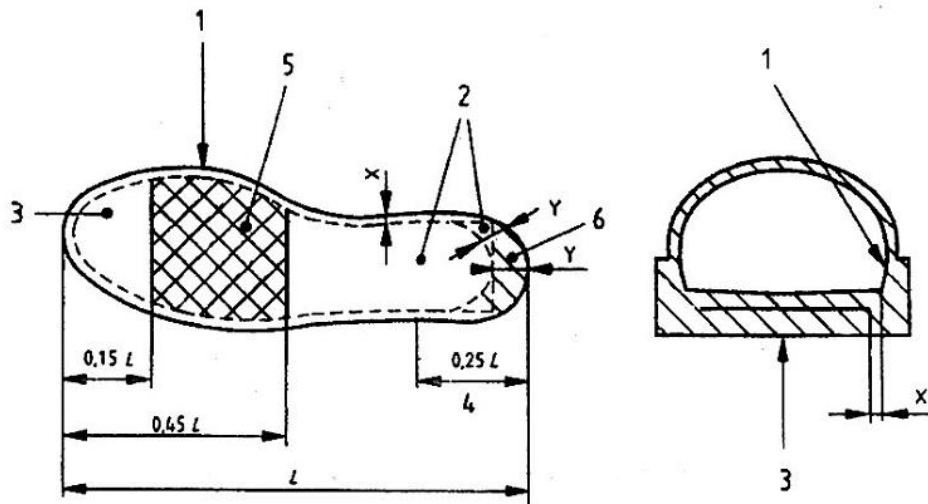
#### 6.2.1.3. Kích thước

Kích thước của lót chống đâm xuyên được đo theo TCVN 7651 : 2007 (ISO 20344: 2004), điều 5.8.1.

Trừ vùng gót, lót chống đâm xuyên phải có kích thước sao cho khoảng cách lớn nhất giữa đường gờ mỏng của phom và đường mép của lót (X) là 6,5 mm. Ở vùng gót, khoảng cách lớn nhất giữa đường gờ mỏng của phom và lót (Y) là 17 mm (xem hình 4).

Lót chống đâm xuyên phải có không quá ba lỗ có đường kính tối đa là 3 mm để gắn nó vào đế của giày ủng. Các lỗ này không được nằm ở vùng gạch chéo 1 (xem hình 4).

Các lỗ nằm ở vùng gạch chéo 2 không cần quan tâm (xem hình 4).



### Chú giải

- 1 Đường mép của phần gờ mỏng của phom
- 2 Hình dạng thay đổi của lót
- 3 Lót
- 4 Vùng gót
- 5 Vùng gạch chéo 1
- 6 Vùng gạch chéo 2
- L Chiều dài mặt trong của phần đế giày ứng.

Hình 4 - Vị trí của lót chống đâm xuyên

#### 6.2.1.4. Độ bền uốn của lót chống đâm xuyên

Khi lót chống đâm xuyên của tất cả các loại giày ứng được thử theo TCVN 7651 : 2007 (ISO 20344: 2004), điều 5.9, phải không có vết nứt nào nhìn thấy được bằng mắt thường sau khi đạt  $1 \times 10^6$  lần uốn.

#### 6.2.1.5. Đặc tính của lót chống đâm xuyên

##### 6.2.1.5.1 Độ bền ăn mòn của lót chống đâm xuyên bằng kim loại

Khi giày ứng làm hoàn toàn bằng cao su được thử theo TCVN 7651 : 2007 (ISO 20344: 2004), điều 5.6.1, lót chống đâm xuyên bằng kim loại không được có nhiều hơn năm chỗ bị ăn mòn, và diện tích mỗi chỗ không được lớn hơn  $2,5 \text{ mm}^2$ . Khi lót chống đâm xuyên bằng kim loại của tất cả các loại giày ứng khác được thử theo phương pháp mô tả trong TCVN 7651 : 2007 (ISO 20344: 2004), điều 5.6.3 thì nó không được có nhiều hơn năm chỗ bị ăn mòn, và diện tích mỗi chỗ không được lớn hơn  $2,5 \text{ mm}^2$ .

##### 6.2.1.5.2. Lót chống đâm xuyên không phải bằng kim loại

Lót chống đâm xuyên không bằng kim loại phải phù hợp với yêu cầu của EN 12568:1998, 5.2, phép đo lực tối đa sau khi được xử lý như mô tả trong EN 12568:1998, 7.1.5.

### 6.2.2. Đặc tính điện

#### 6.2.2.1. Giày ứng dẫn điện

Khi đo theo phương pháp trong TCVN 7651 : 2007 (ISO 20344: 2004), điều 5.10, sau khi điều hoà trong môi trường khô (TCVN 7651 : 2007 (ISO 20344: 2004), điều 5.10.3.3 a)), điện trở không được lớn hơn  $100 \text{ k}\Omega$ .

#### 6.2.2.2 Giày ứng chống tĩnh điện

Khi đo theo phương pháp trong TCVN 7651 : 2007 (ISO 20344: 2004), điều 5.10, sau khi điều hoà trong môi trường khô và ướt (TCVN 7651 : 2007 (ISO 20344: 2004), điều 5.10.3.3 a) và b)), điện trở phải lớn hơn  $100 \text{ k}\Omega$  và nhỏ hơn hoặc bằng  $1 \text{ 000 M}\Omega$ .

#### 6.2.2.3 Giày ứng cách điện

Khi đo theo phương pháp trong TCVN 7651 : 2007 (ISO 20344: 2004), điều 5.11, giày ứng phải phù hợp với loại O hoặc loại OO.

### 6.2.3 Độ chịu đựng môi trường khắc nghiệt

#### 6.2.3.1 Độ cách nhiệt của tổ hợp đế

Khi giày ủng được thử theo TCVN 7651 : 2007 (ISO 20344: 2004); điều 5.12, độ tăng nhiệt độ của bề mặt phía trên của đế trong không được lớn hơn 22 °C.

Không được có bất kỳ sự bóp méo hoặc làm giòn để dẫn đến giảm chức năng của nó.

Chi tiết cách nhiệt phải được lắp trong giày ủng sao cho nó không thể tháo ra được nếu không phá hỏng giày ủng.

#### 6.2.3.2. Độ cách lạnh của tổ hợp đế

Khi giày ủng được thử theo TCVN 7651 : 2007 (ISO 20344 : 2004), điều 5.13, độ giảm nhiệt độ của bề mặt phía trên của đế trong không được lớn hơn 10 °C.

Chi tiết cách lạnh phải lắp trong giày ủng sao cho nó không thể tháo ra được nếu không phá hỏng giày ủng.

### 6.2.4. Độ hấp thụ năng lượng của vùng gót

Khi giày ủng được thử theo TCVN 7651 : 2007 (ISO 20344 : 2004), điều 5.14, độ hấp thụ năng lượng của vùng gót không được nhỏ hơn 20 J.

### 6.2.5. Độ bền nước

Khi thử theo TCVN 7651 : 2007 (ISO 20344 : 2004), điều 5.15.1, vùng diện tích thấm nước tổng cộng sau 100 lần đi theo chiều dài máng nước không được lớn hơn 3 cm<sup>2</sup> hoặc khi thử theo TCVN 7651 : 2007 (ISO 20344: 2004), điều 5.15.2, không có hiện tượng thấm nước xảy ra sau 15 phút.

### 6.2.6. Bảo vệ xương bàn chân

#### 6.2.6.1. Kết cấu

Chi tiết bảo vệ xương bàn chân được làm bằng vật liệu thích hợp và phải có hình dáng thích hợp sao cho khi va chạm thì lực tác động được phân bố trên phần đế, phần pho mũi và còng rộng trên vùng bàn chân còng tốt.

Chi tiết bảo vệ xương bàn chân phải được lắp vào giày ủng sao cho không thể tháo ra được nếu không phá hỏng giày.

Chi tiết bảo vệ xương bàn chân phải vừa với hình dáng của giày ủng ở bên trong và bên ngoài của bàn chân và phải được thiết kế sao cho không làm ảnh hưởng đến sự chuyển động bình thường của bàn chân.

#### 6.2.6.2. Độ bền va đập của chi tiết bảo vệ xương bàn chân

Khi thử theo TCVN 7651 : 2007 (ISO 20344 : 2004), điều 5.16, khoảng hở tối thiểu tại thời điểm va đập phải phù hợp với các giá trị đưa ra trong bảng 15.

**Bảng 15 - Khoảng hở tối thiểu khi va đập**

| Cỡ giày ủng |                                       | Khoảng hở tối thiểu sau va đập<br>mm |
|-------------|---------------------------------------|--------------------------------------|
| Hệ Pháp     | Hệ Anh                                |                                      |
| ≤ 36        | ≤ 3 <sup>1/2</sup>                    | 37,0                                 |
| 37 và 38    | 4 đến 5                               | 38,0                                 |
| 39 và 40    | 5 <sup>1/2</sup> đến 6 <sup>1/2</sup> | 39,0                                 |
| 41 và 42    | 7 đến 8                               | 40,0                                 |
| 43 và 44    | 8 <sup>1/2</sup> đến 10               | 40,5                                 |
| ≥ 45        | ≥ 10 <sup>1/2</sup>                   | 41,0                                 |

### 6.2.7. Bảo vệ mắt cá chân

Khi thử theo TCVN 7651 : 2007 (ISO 20344: 2004), điều 5.17, giá trị trung bình của kết quả thử phải không được lớn hơn 20 kN và không có giá trị đơn lẻ nào lớn hơn 30 kN.

## 6.3. Mũ giày ủng

### 6.3.1 Độ thấm nước và hấp thụ nước

Khi thử theo TCVN 7651 : 2007 (ISO 20344: 2004), điều 6.13, độ thấm nước (được biểu thị bằng sự tăng khối lượng của vải hấp thụ sau 60 phút) phải không được lớn hơn 0,2 g và độ hấp thụ nước không được lớn hơn 30 %.

### 6.3.2. Kết cấu

Đường khâu trang trí và sự xuyên thủng không được sử dụng với giày ủng mà độ chịu nước của mũ giày được yêu cầu.

### 6.3.3. Độ bền cắt

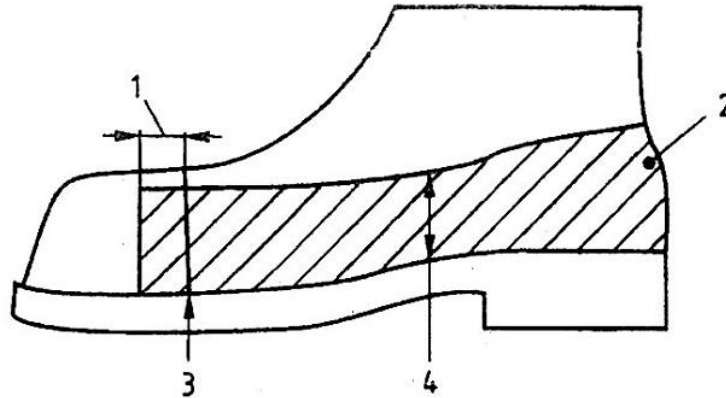
#### 6.3.3.1. Mẫu

Giày ủng không phải là mẫu A như mô tả trong điều 4.

#### 6.3.3.2. Kết cấu

Giày ủng phải có vùng bảo vệ mở rộng từ mép biên giày ủng lên phía trên ít nhất 30 mm và từ pho mũi đến gót sau của giày ủng. Nó phải mở rộng trùm lên mép sau pho mũi ít nhất 10 mm.

Không được có khe hở nào giữa pho mũi và vật liệu bảo vệ. Vật liệu bảo vệ phải được gắn cố định vào giày ủng. Nếu có sử dụng các vật liệu bảo vệ chống cắt khác nhau, thì chúng hoặc là được gắn với nhau hoặc là chồng lên nhau (xem hình 5).



#### Chú giải

- |   |                        |   |   |
|---|------------------------|---|---|
| 1 | Trùm lên pho mũi 10 mm | 3 | Mép sau của pho mũi                         |
| 2 | Vùng bảo vệ            | 4 | Độ cao tối thiểu 30 mm phía trên đường biên |

Hình 5 - Độ bao phủ của vùng bảo vệ

#### 6.3.3.3 Độ bền cắt

Khi thử theo phương pháp mô tả trong TCVN 7651 : 2007 (ISO 20344: 2004), điều 6.14, hệ số / không được nhỏ hơn 2,5.

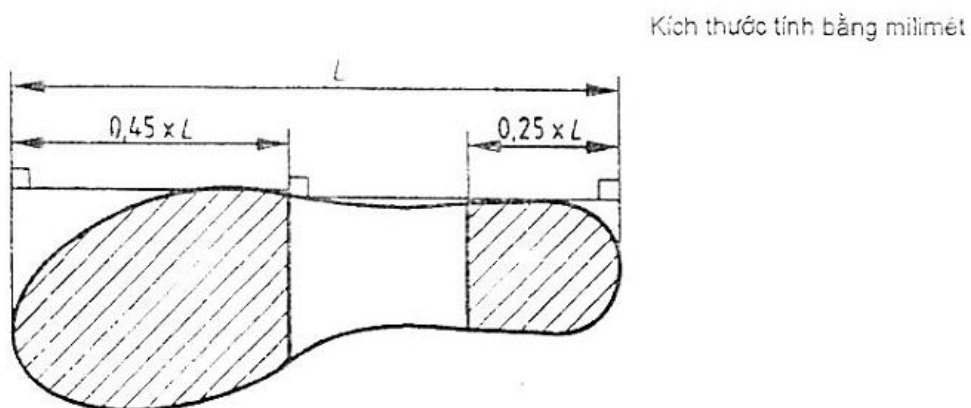
#### 6.3.3.4. Độ chống đâm xuyên

Giày ủng cũng phải tuân theo các yêu cầu trong điều 6.2.1.

### 6.4. Đế ngoài

#### 6.4.1. Vùng vân đế

Ngoại trừ vùng dưới cạnh của pho mũi, ít nhất vùng có gạch chéo như chỉ ra trong hình 6 phải có vân ở cả bề mặt.



Hình 6 - Vùng vân đế

#### 6.4.2. Độ dày của đế ngoài có vân

Khi thử theo phương pháp trong TCVN 7651 : 2007 (ISO 20344: 2004), điều 8.1, đối với đế ngoài phun đúc trực tiếp, lưu hoá hay dán, độ dày  $d_1$  phải không được nhỏ hơn 4 mm. Đối với đế ngoài

hiều lớp, độ dày  $d_1$  phải không được nhỏ hơn 4 mm và đối với giày ủng làm hoàn toàn bằng cao su và polyme độ dày  $d_1$  phải không được nhỏ hơn 3 mm và độ dày  $d_3$  phải không được nhỏ hơn 6 mm.

#### 6.4.3. Độ cao của vân đế

Khi thử theo phương pháp trong TCVN 7651 : 2007 (ISO 20344: 2004), điều 8.1, đối với đế ngoài phun đúc trực tiếp, lưu hoá hay dán, độ cao vân đế  $d_2$  phải không được nhỏ hơn 2,5 mm. Đối với đế ngoài nhiều lớp, độ cao vân đế  $d_2$  phải không được nhỏ hơn 2,5 mm và đối với giày ủng làm hoàn toàn bằng cao su và polyme, độ cao vân đế không được nhỏ hơn 4 mm.

CHÚ THÍCH Đế ngoài có độ cao vân đế nhỏ hơn 2,5 mm được coi như không có vân.

#### 6.4.4. Độ chịu nhiệt tiếp xúc nóng

Khi thử theo phương pháp trong TCVN 7651 : 2007 (ISO 20344: 2004), điều 8.7, đế ngoài bằng cao su và polyme không được bị chảy và không được có bất kỳ vết rạn nào khi uốn quanh trục. Khi thử theo cách tương tự với đế ngoài bằng da, đế phải không được có bất kỳ vết rạn nào hoặc hoá than mờ rộng đến lớp liên kết khi uốn quanh trục.

### 7. Ghi nhãn

Mỗi chiếc giày, ủng an toàn phải có nhãn hiệu rõ ràng và bền vững, ví dụ bằng cách dập nổi hoặc đóng dấu, với các nội dung sau :

- a) kích cỡ;
- b) nhãn hiệu nhận biết nhà sản xuất;
- c) định kiểu của nhà sản xuất;
- d) thời gian sản xuất (ít nhất là ghi quý và năm);
- e) viện dẫn tiêu chuẩn này;
- f) những kí hiệu từ bảng 14 phù hợp với nội dung bảo vệ hoặc, nếu có thể, phân loại (SB, S1 ...S5) như mô tả trong bảng 16.

CHÚ THÍCH Ghi nhãn theo mục e) và f) phải để liền kề nhau.

**Bảng 16 - Phân loại ghi nhãn của giày ủng an toàn**

| Hạng  | Yêu cầu cơ bản (Bảng 2 và Bảng 3) | Yêu cầu bổ sung   |
|---|-----------------------------------|---|
| SB  | I hoặc II                         |   |
| S1  | I                                 | Vùng gót được khép kín<br>Đặc tính chống tĩnh điện<br>Hấp thụ năng lượng vùng gót |
| S2  | I                                 | Giống như S1 thêm<br>Độ thấm nước và hấp thụ nước                                 |
| S3  | I                                 | Giống như S2 thêm<br>Độ chống đâm xuyên<br>Đế ngoài có vân                        |
| S4  | II                                | Đặc tính chống tĩnh điện<br>Hấp thụ năng lượng vùng gót                           |
| S5  | II                                | Giống như S4 thêm<br>Độ chống đâm xuyên<br>Đế ngoài có vân                        |
| CHÚ THÍCH Để dễ dàng cho việc ghi nhãn, hạng giày ủng an toàn trong bảng 16 được sử dụng nhiều nhất để kết hợp các yêu cầu cơ bản và yêu cầu bổ sung. |                                   |   |

### 8. Thông tin cần cung cấp

#### 8.1. Qui định chung

Giày ủng an toàn phải được cung cấp đến người sử dụng với những thông tin được viết ít nhất bằng ngôn ngữ chính thống của quốc gia được gửi đến. Tất cả các thông tin phải rõ ràng. Các thông tin sau cần phải có:

- a) Tên và địa chỉ đầy đủ của nhà sản xuất và/hoặc nhà đại diện được uỷ quyền;

b) Người được chỉ định tham gia vào việc kiểm tra chủng loại; đối với sản phẩm loại III người được chỉ định liên quan đến điều khoản 11;

c) viện dẫn tiêu chuẩn này;

d) Sự giải thích các biểu tượng, các nhãn hiệu và cấp độ thực hiện. Nếu có thể, giải thích cơ bản về các phép thử đã áp dụng cho giày ủng;

e) Hướng dẫn sử dụng :

1) các phép thử được thực hiện bởi người đi trước khi sử dụng, nếu có yêu cầu;

2) sự vừa vặn; cách đi và tháo giày ủng, nếu cần thiết;

3) sử dụng; thông tin cơ bản để sử dụng đúng và nguồn gốc nếu đưa ra các thông tin chi tiết;

4) các giới hạn sử dụng (ví dụ khoảng nhiệt độ v.v.);

5) hướng dẫn cất giữ và bảo quản, khoảng thời gian tối đa giữa các lần kiểm tra bảo quản ( nếu quan trọng, qui trình làm khô phải được qui định);

6) hướng dẫn làm sạch và/hoặc loại bỏ vết bẩn;

7) thời hạn sử dụng hoặc khoảng thời gian sử dụng;

8) nếu thích hợp, cảnh báo để đối phó với các vấn đề bất ngờ gặp phải (sự thay đổi có thể làm mất hiệu lực sự chấp nhận chủng loại, ví dụ giày ủng chỉnh hình)

9) nếu cần, minh họa bổ sung, số các phần v.v...

f) đề cập đến các phụ kiện và phần dự phòng, nếu cần thiết;

g) cách đóng gói phù hợp để vận chuyển, nếu cần thiết.

## **8.2. Đặc tính điện**

### **8.2.1. Giày ủng dẫn điện**

Mỗi đôi giày ủng dẫn điện phải được cung cấp với một phiếu đính kèm có phần lời như sau.

“Giày ủng dẫn điện phải được sử dụng khi cần phải giảm thiểu điện tích tĩnh điện trong thời gian ngắn nhất có thể, ví dụ khi tiếp xúc với chất dễ nổ. Giày ủng dẫn điện không được sử dụng nếu có nguy cơ xảy ra điện giật từ thiết bị điện nào đó hoặc các bộ phận của cơ thể chưa được loại trừ hoàn toàn khỏi nguy cơ bị điện giật. Để đảm bảo loại giày này dẫn điện, qui định giới hạn điện trở trên là 100 kΩ khi giày ủng còn mới.

Trong quá trình sử dụng, điện trở của giày ủng được làm từ vật liệu dẫn điện có thể thay đổi đáng kể nếu bị uốn cong và nhiễm bẩn và cần phải đảm bảo rằng giày ủng dẫn điện có khả năng đáp ứng các chức năng được thiết kế là tiêu hao điện tích tĩnh điện qua toàn bộ quá trình sử dụng của nó. Khi cần, người sử dụng nên kiểm tra điện trở trong nhà và nên tiến hành theo chu kỳ thường xuyên. Việc kiểm tra này và các việc được nêu dưới đây phải là một phần của thói quen hàng ngày để ngăn ngừa tai nạn tại nơi làm việc.

Nếu giày ủng được dùng trong điều kiện vật liệu làm đế bị bẩn do các chất có thể làm tăng điện trở của giày ủng thì người sử dụng phải thường xuyên kiểm tra các đặc tính điện của giày ủng trước khi dùng ở khu vực nguy hiểm.

Nơi mà giày ủng dẫn điện được sử dụng, điện trở của nền nhà phải đủ để nó không làm mất tác dụng bảo vệ của giày ủng.

Khi sử dụng, không có yếu tố cách điện nào ngoại trừ bút tất thông thường, phải được dùng giữa đế trong của giày ủng và bàn chân của người sử dụng. Nếu có lót mặt nào đó được đưa vào giữa đế trong và bàn chân thì tổ hợp giày ủng / lót mặt phải được kiểm tra về các đặc tính điện của nó.”

### **8.2.2. Giày ủng chống tĩnh điện**

Mỗi đôi giày ủng chống tĩnh điện phải được cung cấp với một phiếu đính kèm có phần lời như sau.

“Giày ủng chống tĩnh điện phải được sử dụng khi cần giảm thiểu tĩnh điện nhờ tiêu hao điện tích tĩnh điện, nhờ đó tránh được rủi ro phát tia lửa điện, ví dụ hơi và các chất dễ cháy và rủi ro do điện giật do các thiết bị điện hoặc các bộ phận cơ thể chưa được loại trừ hoàn toàn khỏi nguy cơ bị điện giật. Tuy nhiên, cần lưu ý rằng giày ủng chống tĩnh điện không thể bảo đảm sự bảo vệ thích hợp khi bị điện giật mà chỉ cách điện giữa bàn chân và nền nhà. Nếu nguy cơ điện giật không được loại trừ hoàn toàn thì rất cần các biện pháp phòng ngừa bổ sung. Các biện pháp này cũng như các thử nghiệm bổ sung được nêu dưới đây phải là công việc thường xuyên để ngăn ngừa tai nạn ở nơi làm việc.

Kinh nghiệm cho thấy rằng, với mục đích chống tĩnh điện, việc phóng điện qua sản phẩm thường phải có điện trở nhỏ hơn 1 000 MΩ ở bất kỳ thời điểm nào trong quá trình sử dụng của nó. Giá trị 100 kΩ được quy định như là giới hạn điện trở nhỏ nhất của sản phẩm khi còn mới để đảm bảo một vài sự bảo vệ có giới hạn với điện giật nguy hiểm hay bốc cháy trong trường hợp các thiết bị điện bị hư hỏng

khi làm việc ở điện áp đến 250 V. Tuy nhiên, trong các điều kiện nhất định, người sử dụng phải nhận thức là giày ủng có thể không đảm bảo sự bảo vệ đầy đủ và các điều khoản bổ sung để bảo vệ người sử dụng phải được thực hiện trong mọi lúc.

Điện trở của loại giày ủng này có thể bị thay đổi đáng kể khi uốn, bị bắn hay bị ẩm ướt. Giày ủng sẽ không đáp ứng được các công dụng dự định nếu sử dụng ở điều kiện ẩm ướt. Do vậy, cần phải đảm bảo là giày ủng chống tĩnh điện có khả năng thực thi các chức năng được thiết kế là tiêu hao tĩnh điện và có một vài sự bảo vệ trong toàn bộ quá trình sử dụng của nó. Người sử dụng nên thực hiện việc kiểm tra độ cách điện trong nhà và thực hiện nó thường xuyên, định kỳ.

Giày ủng loại I có thể hấp thụ hơi ẩm nếu được sử dụng trong thời gian dài và trong điều kiện ẩm ướt nó có thể trở thành giày ủng dẫn điện.

Nếu giày ủng được sử dụng trong điều kiện vật liệu làm đế bị bắn, người sử dụng phải thường xuyên kiểm tra các đặc tính điện của giày ủng trước khi đi vào khu vực nguy hiểm.

Nơi giày ủng chống tĩnh điện được sử dụng, yêu cầu điện trở của nền nhà phải ở mức không làm mất tác dụng bảo vệ của giày ủng.

Khi sử dụng, không có yếu tố cách điện nào ngoại trừ bit tất thông thường, phải được dùng giữa đế trong của giày ủng và bàn chân của người sử dụng. Nếu có lót mặt nào đó được đưa vào giữa đế trong và bàn chân thì tổ hợp giày ủng / lót mặt phải được kiểm tra về các đặc tính điện của nó."

### **8.2.3. Giày ủng cách điện**

Giày ủng có đặc tính cách điện bảo vệ có giới hạn chống lại sự tiếp xúc vô ý với các thiết bị điện nguy hiểm và vì vậy mỗi đôi giày ủng cách điện phải được cung cấp với một phiếu đính kèm có phần lời như sau.

- a) Giày ủng cách điện phải được sử dụng nếu có nguy cơ bị điện giật, ví dụ nguy hiểm từ thiết bị điện đang làm việc.
- b) Giày ủng cách điện không thể bảo vệ 100 % khỏi bị điện giật và các giới hạn bổ sung để tránh rủi ro này là cần thiết. Các giới hạn này, cũng như những thử nghiệm bổ sung được nêu ra dưới đây phải là công việc thường xuyên trong quá trình đánh giá rủi ro.
- c) Điện trở của giày ủng phải đáp ứng các yêu cầu trong EN 50321:1999, điều 6.3 tại mọi thời điểm trong thời gian sử dụng của nó.
- d) Mức độ bảo vệ có thể bị ảnh hưởng trong quá trình sử dụng, bởi:
  - 1) Giày ủng bị phá huỷ do các vết khía, cắt, bị ăn mòn hoặc nhiễm bẩn hoá chất, cần phải kiểm tra thường xuyên, không sử dụng giày ủng đã dùng và bị phá huỷ.
  - 2) Giày ủng loại I có thể hấp thụ hơi ẩm nếu sử dụng trong thời gian dài và trong điều kiện ẩm ướt nó có thể trở thành giày ủng dẫn điện.
- e) Nếu giày ủng được sử dụng trong điều kiện vật liệu làm đế bị bắn, ví dụ do hoá chất, phải cẩn thận khi đi vào các khu vực nguy hiểm vì nó có thể ảnh hưởng đến các đặc tính điện của giày.
- f) Người sử dụng nên trang bị các phương tiện thích hợp để kiểm tra và thử các đặc tính cách điện của giày ủng trong khi làm việc.

### **8.3. Lót mặt**

Nếu giày ủng có sử dụng một lót mặt có thể tháo được thì nó phải được nêu rõ ràng trong tờ phiếu đính kèm rằng phép thử đã được thực hiện với giày có lót. Phải đưa ra cảnh báo rằng giày ủng chỉ được sử dụng với lót mặt ở đúng vị trí và lót này chỉ được thay thế bởi một lót có thể so sánh, được cung cấp bởi nhà sản xuất giày ủng.

Nếu giày ủng không có lót mặt thì nó cũng phải được nêu rõ ràng trong tờ phiếu đính kèm là các phép thử này đã được tiến hành với giày không có lót mặt. Phải đưa ra cảnh báo rằng giày ủng nếu có thêm lót có thể ảnh hưởng đến các đặc tính bảo vệ của nó.

## **THƯ MỤC TÀI LIỆU THAM KHẢO**

[1] prISO 19952, *Footwear- Vocabulary* (Giày ủng - Từ vựng).

[2] EN 50321: 1999 *Electrically insulating footwear for working on low voltage installations* (Giày ủng cách điện sử dụng trong khu vực có điện thế thấp).

## **MỤC LỤC**

Lời nói đầu

1 Phạm vi áp dụng

- 2 Tài liệu viện dẫn
  - 3 Thuật ngữ và định nghĩa
  - 4 Phân loại
  - 5 Yêu cầu cơ bản đối với giày ủng an toàn
    - 5.1 Qui định chung
    - 5.2. Mẫu
    - 5.3. Giày ủng nguyên chiếc
    - 5.4. Mũ giày ủng
    - 5.5. Lót mũ
    - 5.6. Lưỡi gà
    - 5.7. Đế trong và lót mặt
    - 5.8. Đế ngoài
  - 6. Các yêu cầu bổ sung cho giày ủng an toàn
    - 6.1 Qui định chung
    - 6.2 Giày ủng nguyên chiếc
    - 6.3. Mũ giày ủng
    - 6.4 Đế ngoài
  - 7. Ghi nhãn
  - 8. Thông tin cần cung cấp
    - 8.1 Qui định chung
    - 8.2. Đặc tính điện
    - 8.3. Lót mặt
- Thư mục tài liệu tham khảo